

# ProCart™ Utility Cart

Carrito de Utilería • Chariot tout usage ProCart<sup>MC</sup>

## Assembly Instructions Instrucciones de Ensamble • Instructions de montage

Model No. 30936 & 30930 Modelo No. 30936 y 30930 Modèles nos 30936 et 30930



### BEFORE YOU BEGIN:

- Read over all instructions thoroughly.
- Read caution statements on back page.
- These instructions serve both the large and small ProCart. For the large ProCart (30936), part numbers are identified by a triangle ▲. For the small ProCart (30930), the part numbers are identified by a circle ●.
- Assembly package contains only one size screw. Extra screws are provided.
- You may fully assemble the cart, even if you plan to install the Rail Kit later. Installation of rail kit requires only minimal disassembly.

*Note that for positive identification, each part has a molded-in part number corresponding to the chart below.*

### ANTES DE INICIAR:





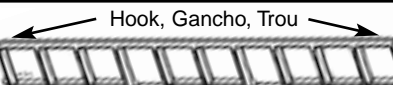


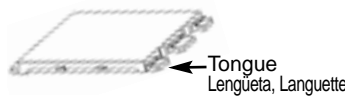



- Lea por completo las instrucciones con cuidado.
- Lea las advertencias de precaución en la página posterior.
- Estas instrucciones sirven tanto para el ProCart grande como para el chico. Para el ProCart grande (30936), los números de parte están identificados con un triángulo ▲. Para el ProCart chico (30930), los números de parte están identificados con un círculo ●.
- El paquete de ensamble contiene tornillos de un tamaño solamente. Se incluyen tornillos extras.
- Usted puede ensamblar totalmente el carrito, aún si Usted planea instalar después el kit del riel. La instalación del kit del riel requiere un mínimo de desarmado.

*Note que para una identificación adecuada, cada parte tiene moldeada el número de parte correspondiente a la tabla que se muestra a continuación.*

### AVANT DE COMMENCER:

- Lire attentivement toutes les instructions.
- Lire les avertissements à la dernière page.
- Ces instructions s'appliquent tant au petit qu'au gros chariot. Pour le gros chariot (30936), le numéro des pièces est identifié par une flèche vers triangle ▲. Pour le petit chariot (30930), le numéro des pièces est identifié par un cercle ●.
- La trousse de montage ne contient qu'une sorte de vis. Elle contient également des vis supplémentaires.
- On peut complètement assembler le chariot, même si on envisage d'installer le rail plus tard. L'installation du rail ne requiert d'un démontage minime.

*Noter que pour simplifier l'identification des pièces, le numéro de chacune d'elles est moulé directement sur la pièce et correspond au numéro indiqué plus bas.*

Parts Identification Identificación de las Partes Identification des pièces		Part No. Parte No. Pièce n°	Quantity Cantidad Quantité	
<b>A</b>	<b>1.25" Screws</b> Tornillos de 3.17cm (1.25 pulgadas) Vis de 3 cm (1,25 po)		#14 x 1.25" PHP TYPE AB #14 x 3.17 cm (1.25 pulgadas) PHP TIPO AB n° 14x3 cm PHP TYPE AB	30
<b>B</b>	<b>5" Swivel Caster</b> Rueda Giratoria de 12.7 cm (5 pulgadas) Roulette pivotante de 12,7 cm (5 po)		70731-309360	2
<b>C</b>	<b>5" Fixed Caster</b> Rueda Fija de 12.7 cm (5 pulgadas) Roulette fixe de 12,7 cm (5 po)		70731-309360	2
<b>D</b>	<b>Top Gate</b> Rejilla Superior Grille supérieure		▲ 74-942 ● 74-941	2
<b>E</b>	<b>Bottom Gate</b> Rejilla Inferior Grille inférieure		▲ 74-943 ● 74-944	2
<b>F</b>	<b>Front Gate</b> Rejilla Frontal Grille avant		▲ 74-940 ● 74-963	1
<b>G</b>	<b>Handle</b> Asidera Poignée		▲ 74-939 ● 74-962	1
<b>H</b>	<b>Top Shelf</b> Entrepaño Superior Tablette supérieure		▲ 74-933 ● 74-958	1
<b>I</b>	<b>Bottom Shelf</b> Entrepaño Inferior Tablette inférieure		▲ 74-934 ● 74-959	1
<b>J</b>	<b>Front Panel</b> Panel Frontal Panneau avant	<b>J</b> ▲ 74-935 ● 74-960 	<b>K</b> ▲ 74-938 ● 74-961 	1
<b>K</b>	<b>Back Panel</b> Panel Posterior Panneau arrière			1

## Tools Herramientas Outils



**Rubber Mallet**  
Mazo de goma  
Maillet en caoutchouc

**Goggles**  
Gafas  
Lunettes de protection



**Phillips Screwdriver**  
Destornillador Phillips  
Tournevis Phillips



## Capacity Capacidad Capacité



**400 LB.**  
**180 KG.**  
Maximum  
Máximo  
Maximum

▲ **Model No. 30936**  
Modelo No. 30936  
Le Modèle n° 30936

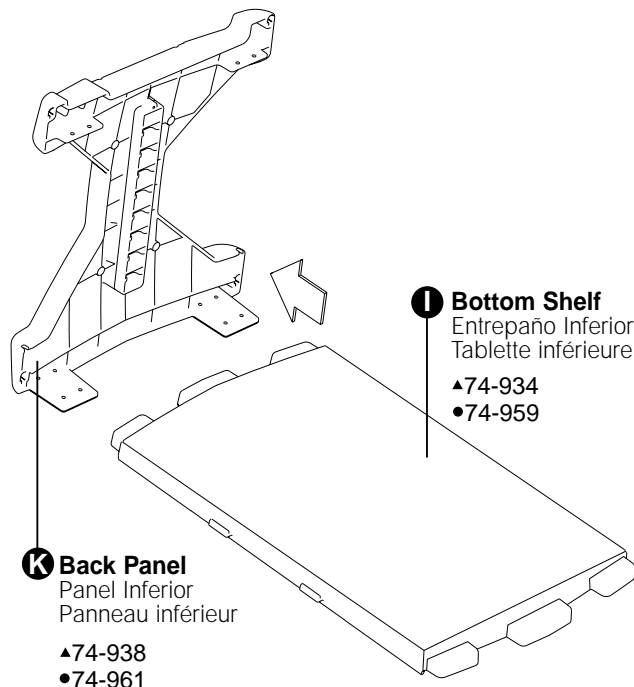
● **Model No. 30930**  
Modelo No. 30930  
Le Modèle n° 30930

**1**

Slide tongues of bottom shelf (I) into back panel (K).

Deslice las lengüetas del entrepaño inferior (I) en el panel posterior (K).

Glisser les languettes de la tablette inférieure (I) dans le panneau arrière (K).



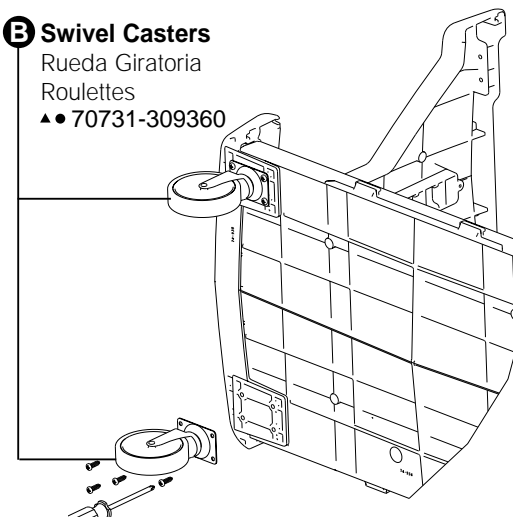
**2**

Turn cart on side, install four screws through each swivel caster (B) into bottom of back panel (K) and up into bottom shelf (I) as shown.

Voltee de lado al carrito, instale los cuatro tornillos a través de cada rueda giratoria (B) en el fondo del panel posterior (K) y hacia arriba en el entrepaño inferior (I) tal como se muestra.

Retourner le chariot sur le côté. Installer les quatre vis au travers de chaque roulette (B) au fond du panneau arrière (K) et dans la tablette inférieure (I), tel qu'illustré.

**B Swivel Casters**  
Rueda Giratoria  
Roulettes  
▲70731-309360



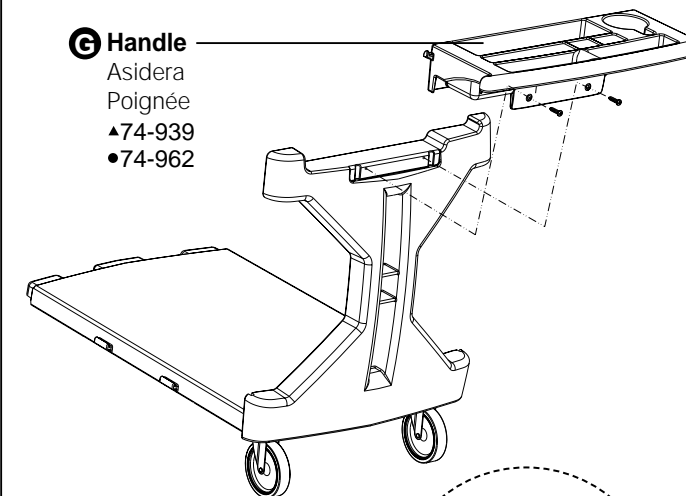
**3**

Place handle (G) on top of back panel (K) so that the screw holes on handle tabs line up with holes on back panel (K). Install screws.

Coloque la asidera (G) sobre el panel posterior (K) de tal manera que los orificios para los tornillos en las lengüetas de la asidera se alineen con los orificios del panel posterior (K). Instale los tornillos.

Placer la poignée (G) sur le panneau arrière (K) de façon que les trous de vis sur les onglets de la poignée soient alignés avec les trous sur le panneau arrière (K). Installer les vis.

**G Handle**  
Asidera  
Poignée  
▲74-939  
●74-962



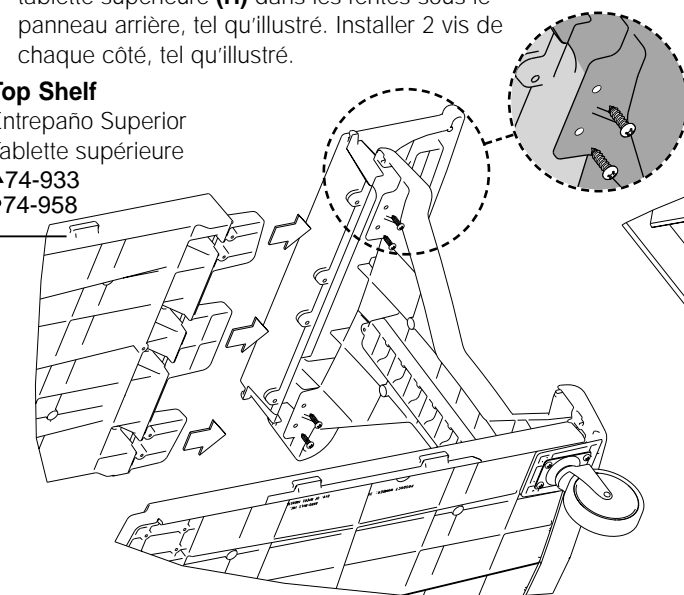
**4a**

Insert tongues on one end of top shelf (H) into slots on back panel as shown. Install 2 screws on each side as shown.

Inserte las lengüetas en un extremo del entrepaño superior (H) en las ranuras del fondo del panel posterior, tal como se muestra.

Insérer les languettes sur une extrémité de la tablette supérieure (H) dans les fentes sous le panneau arrière, tel qu'illustré. Installer 2 vis de chaque côté, tel qu'illustré.

**H Top Shelf**  
Entrepaño Superior  
Tablette supérieure  
▲74-933  
●74-958

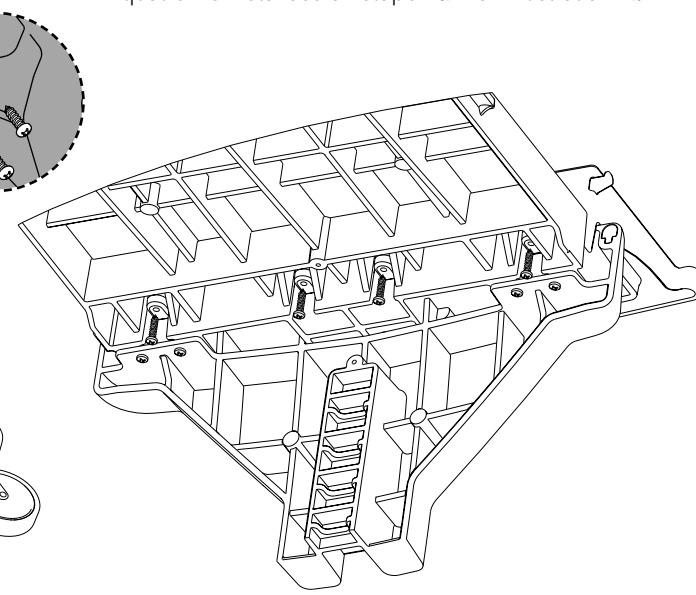


**4b**

Install additional four screws through four tab holes which are near the four screws just attached in step 4a. See drawing 4b.

Instale los cuatro tornillos adicionales a través de los cuatro orificios próximos a los cuatro tornillos que fueron instalados en el paso 4a. Vea el dibujo 4b.

Installer les quatre autres vis dans les trous près des quatre vis installées à l'étape 4a. Voir illustration 4b.



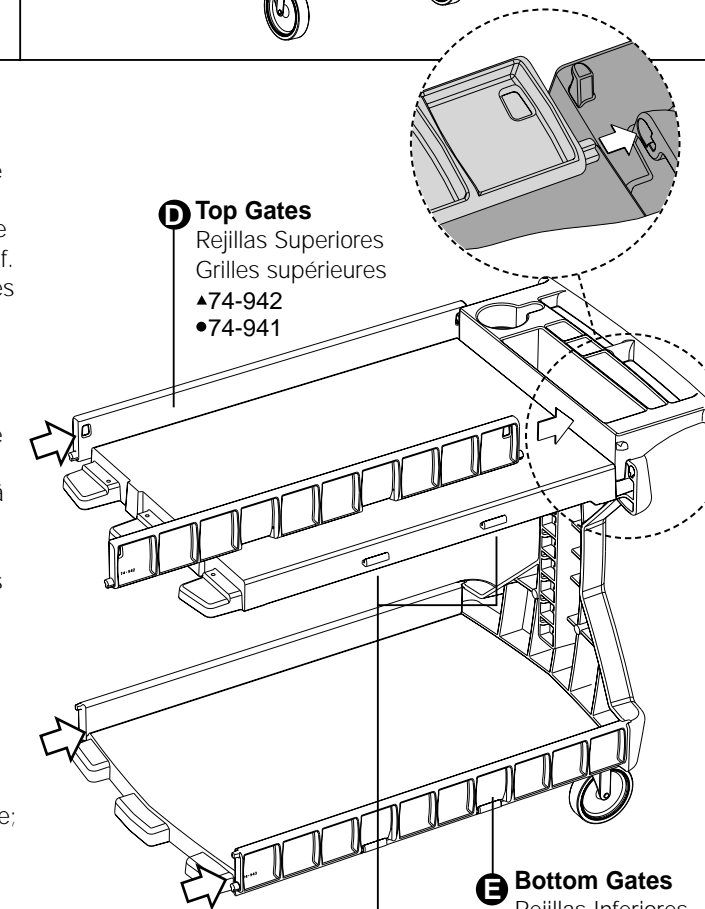
**5**

Stand cart up. Place the two top gates (D) onto the top shelf (H) so that gate is in upright position and smooth side of gate will face interior of cart. When placed correctly, the hook on the cart handle will be through the hole in gate; the gate will be resting on the support molded into the top shelf. Repeat this process for two lower gates (E). Leave all gates in this upright position for the rest of the assembly process.

Coloque parado el carrito. Coloque las dos rejillas superiores (D) en el entrepaño superior (H) de tal manera que la rejilla quede en posición vertical y la parte suave de la rejilla mire hacia el interior del carrito. Cuando se coloca adecuadamente, el gancho en la asidera del carrito, estará pasando a través del orificio en la rejilla; la rejilla estará metida en el soporte del entrepaño superior. Repita este procedimiento para las dos rejillas inferiores (E). Deje todas las rejillas en posición vertical durante el resto del proceso de ensamble.

Relever le chariot. Mettre les deux grilles supérieures (D) sur la tablette supérieure (H), de façon que la grille soit en position verticale et que le côté lisse de la grille soit tourné vers l'intérieur du chariot. Lorsque placé correctement, le crochet sur la poignée du chariot traverse le trou de la grille; cette dernière reposera sur le support moulé dans la tablette supérieure. Répéter ce processus pour les deux grilles inférieures (E). Laisser toutes les grilles en position verticale jusqu'à ce que le montage soit terminé.

**D Top Gates**  
Rejillas Superiores  
Grilles supérieures  
▲74-942  
●74-941



**E Bottom Gates**  
Rejillas Inferiores  
Grilles inférieures  
▲74-943  
●74-944

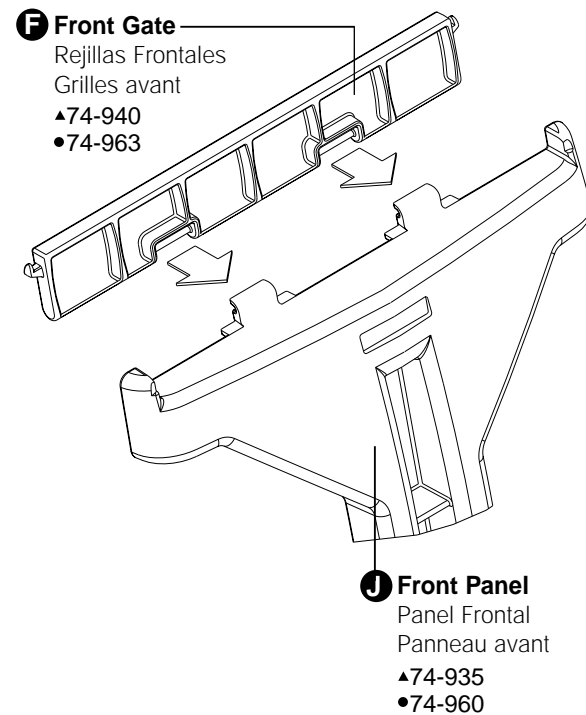
**Gate Supports**  
Soportes de las rejillas  
Supports de grille

**6**

Attach front gate (F) to front panel (J) by sliding 2 hinges on front panel into front gate as shown. Leave front gate in down position, with the smooth side up, and resting on top of the front panel.

Fije la rejilla frontal (F) al panel frontal (J) al deslizar las dos bisagras del panel frontal en la rejilla frontal tal como se muestra. Deje la rejilla frontal en posición hacia abajo, descansando encima del panel frontal.

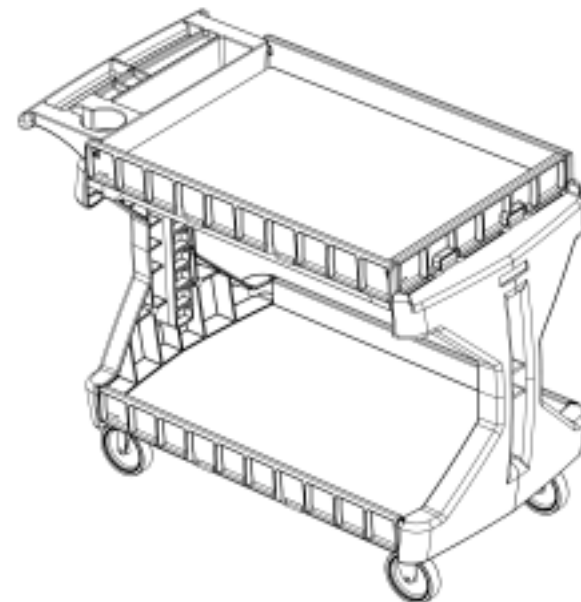
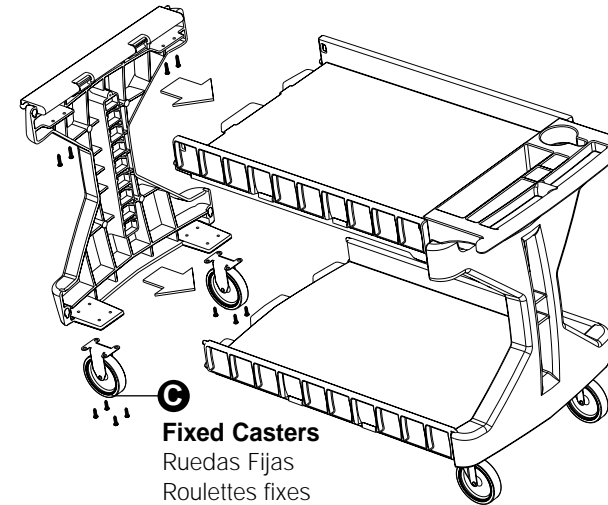
Fixer la grille avant (F) au panneau avant (J) en glissant les 2 charnières sur le panneau avant dans la grille avant, tel qu'illustré. Laisser la grille avant en position abaissée, reposant sur le panneau avant.

**7**

Attach front panel (J) to top shelf (H) and bottom shelf (I) simultaneously by sliding shelf tongues into slots on front panel (J). Be sure to place top and bottom gate tabs into holes on front panel. Secure top shelf to front panel from underneath with 4 screws. Attach fixed casters (C) to bottom tabs of front panel and up into bottom shelf (I) as shown. Your ProCart is fully assembled and ready to use.

Fije el panel frontal (J) al entrepaño superior (H) y al entrepaño inferior (I) simultáneamente al deslizar las lengüetas de los entrepaños en las ranuras del panel frontal (J). Asegúrese de colocar las lengüetas de las rejillas superiores e inferiores en los orificios del panel frontal. Asegure al entrepaño superior en el panel superior por debajo con 4 tornillos. Fije las ruedas fijas (C) a las lengüetas del fondo del panel frontal y hacia arriba del entrepaño inferior (I) tal como se muestra. Su ProCart está totalmente ensamblado y listo para su uso.

Fixer le panneau avant (J) à la tablette supérieure (H) et à la tablette inférieure (I) simultanément en glissant les languettes des tablettes dans les fentes sur le panneau avant (J). Veiller à enfilet les onglets de la grille inférieure et de la grille supérieure dans les trous sur le panneau avant. Fixer la tablette supérieure au panneau avant depuis dessous, à l'aide de 4 vis. Fixer les roulettes fixes (C) aux onglets inférieurs du panneau avant et dans la tablette inférieure (I), tel qu'illustré. Le chariot ProCart est prêt à être utilisé.

**▲ CAUTION:**

- EXCEEDING RECOMMENDED WEIGHT LIMIT MAY RESULT IN INSTABILITY CAUSING SERIOUS INJURY.
- MAXIMUM WEIGHT CAPACITY PER SHELF IS 200 lb. (90 kg).
- CAUTION WHEN MOVING CART ON INCLINE OR ROUGH SURFACE.
- CART CAN TIP OVER IF WEIGHT IS NOT EVENLY DISTRIBUTED.
- MAXIMUM PER CART LOAD IS 400 lb. (180 kg).
- US Patent Pending

**▲ PRECAUCION:**

- EL EXCEDER EL LIMITE DE PESO RECOMENDADO PUEDE PROVOCAR INESTABILIDAD Y CAUSAR LESIONES SERIAS.
- LA CAPACIDAD MÁXIMA DE PESO DE CADA ENTREPAÑO ES DE 200 lb. (90 kg).
- TENGA PRECAUCION CUANDO MUEVA EL CARRITO SOBRE SUPERFICIES INCLINADAS O RUGOSAS.
- EL CARRITO PUEDE VOLCARSE SI EL PESO NO SE ENCUENTRA DISTRIBUIDO DE MANERA UNIFORME.
- LA CARGA MÁXIMA POR CARRITO ES DE 400 lb. (180 kg).
- Patente Pendiente en los EE.UU.

**▲ MISE EN GARDE:**

- DÉPASSER LA LIMITE DE POIDS RECOMMANDÉE PEUT RENDRE LE CHARIOT INSTABLE ET ENTRAÎNER UN RISQUE DE GRAVES BLESSURES.
- LA CAPACITÉ MAXIMALE DE LA PLATE-FORME EST DE 90 kg. (200 lb).
- USER DE PRUDENCE LORSQU'ON DÉPLACE LE CHARIOT SUR UNE PENTE OU SUR UNE SURFACE INÉGALE.
- LE CHARIOT PEUT SE RENVERSER SI LE POIDS N'EST PAS RÉPARTI UNIFORMÉMENT.
- LE CHARGEMENT MAXIMAL PAR CHARIOT EST DE 180 kg. (400 lb).
- Brevet américain en instance